

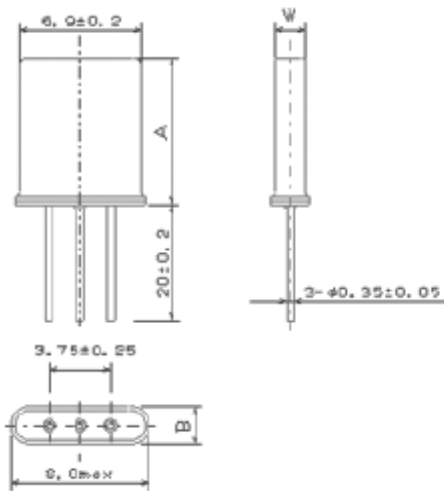
High frequency series

Center Frequency Range	中心周波数範囲	100MHz ~ 150MHz
Pole	次数	2pole and 4pole
Mode of Oscillation	振動モード*	3rd
Pass Bandwidth	通過帯域幅	±3.75kHz ~ ±7.50kHz min at 3dB
Stop Bandwidth	減衰帯域幅	±12.5kHz ~ ±25.0kHz max at 30dB
Insertion Loss	挿入損失	3.0dB max
Ripple	リップル	1.0dB max
Guaranteed Attenuation	保証減退量	35 or 75dB min at F0-1000kHz ~ -200kHz 35 or 70dB min at F0+500kHz ~ 1000kHz
Terminating Impedance	終端インピーダンス	TBD
Operating Temp. Range	動作温度範囲	-20°C ~ +70°C

一般的に対応可能と思われる仕様について、表記しております。表記以外のものでも個別にご相談ください。検討後可能なものは設計、サンプル製作、量産対応致します。パッケージはUMタイプとなります。

Only the specification considered for correspondence to be possible is indicated. Please consult about things other than the above individually. what can be manufactured -- a design -- it sample-manufactures and mass-produces. A/the package becomes an UM type.

Dimensions(Unit:mm)



Code	Case	A	B	W
UM-a	UM-1	8.0max	3.0±0.2	2.2±0.2
UM-b	UM-1S	8.0max	2.5±0.2	1.8±0.2
UM-c	UM-5	6.0max	3.0±0.2	2.2±0.2
UM-d	UM-5S	6.0max	2.5±0.2	1.8±0.2
UM-e	UM-4	4.5max	3.0±0.2	2.2±0.2
UM-f	UM-4S	4.5max	2.5±0.2	1.8±0.2